

รายงานการประชุม

ข้าราชการ พนักงานราชการ ลูกจ้างฯ สำนักงานปศุสัตว์จังหวัดแพร่
ครั้งที่ ๑๐/๒๕๖๖

วันศุกร์ที่ ๓๑ ตุลาคม ๒๕๖๖ เวลา ๐๙.๐๐ น. ณ ห้องประชุมสำนักงานปศุสัตว์จังหวัดแพร่

ผู้มาประชุม

๑. นายสมพร พรวิเศษศิริกุล	ปศุสัตว์จังหวัดแพร่	ประธาน
๒. นายภิเชก โรจนวิภาต	หัวหน้ากลุ่มพัฒนาสุขภาพสัตว์	
๓. นายไชยนิรันดร์ สุนันต๊ะ	หัวหน้ากลุ่มยุทธศาสตร์และสารสนเทศการปศุสัตว์	
๔. นายชัยรัตน์ บัวเลิศ	หัวหน้ากลุ่มพัฒนาคุณภาพสินค้าปศุสัตว์	
๕. นางสาวอาทิตยา แผลงใจ	หัวหน้ากลุ่มส่งเสริมและพัฒนาการปศุสัตว์	
๖. นายอนุชา ใจเสน	ปศุสัตว์อำเภอเมืองแพร่	
๗. นายชัยเชษฐ์ ธงสิปเอ็ด	สัตวแพทย์ชำนาญการรักษาราชการแทนปศุสัตว์อำเภอสูงเม่น	
๘. นายวรเทพ สุวรรณภาค	สัตวแพทย์ชำนาญการรักษาราชการแทนปศุสัตว์อำเภอสอง	
๙. นายปรัชญา โสภารัตน์	นายสัตวแพทย์ชำนาญการรักษาราชการแทนปศุสัตว์อำเภอร้องกวาง	
๑๐. นายเฉลิมพิพิธ ศรีโปลา	ปศุสัตว์อำเภอเด่นชัย	
๑๑. ส.ต.ต.พลิน ใจจันทร์	ปศุสัตว์อำเภอลอง	
๑๒. นายชัยมงคล พญาพรหม	ปศุสัตว์อำเภอวังชิ้น	
๑๓. นางปิยวดี นุ่มนวล	นายสัตวแพทย์ชำนาญการรักษาราชการแทนปศุสัตว์อำเภอหนองม่วงไข่	
๑๔. นางสาวกวิณันท์ อนุกุล	นายสัตวแพทย์ปฏิบัติการ	
๑๕. นางสาวจุฬาลักษณ์ ใจบุญ	นายสัตวแพทย์ปฏิบัติการ	
๑๖. นางสาวณพัช นรินทร์รัตน์	นายสัตวแพทย์ปฏิบัติการ	
๑๗. นายศิษฏา สินธุ์ศักดิ์	นายสัตวแพทย์ปฏิบัติการ	
๑๘. นายจตุรภัทร คำนามะ	เจ้าพนักงานสัตวบาลชำนาญงาน	
๑๙. นายพนมสิงห์ วงศ์เป็ง	เจ้าพนักงานสัตวบาลปฏิบัติงาน	
๒๐. นางสาวจรีया จรานูวัฒน์	เจ้าพนักงานธุรการชำนาญงาน	
๒๑. นางวิภาดา แก้วคำแสน	เจ้าหน้าที่ระบบงานคอมพิวเตอร์	
๒๒. นายพงษ์พิชญ์ กวางวิจิตรกุล	นักวิชาการสัตวบาล	
๒๓. นายสุธี คนโท	เจ้าพนักงานสัตวบาล	
๒๔. นายสุรพล ปิ่นแก้ว	เจ้าพนักงานสัตวบาล	
๒๕. นายวิรุฒ สาระกุล	เจ้าพนักงานสัตวบาล	
๒๖. นายจเรย์ เหมือนห้า	เจ้าพนักงานสัตวบาล	
๒๗. นายพงศ์ประพันธ์ ประทุมทาน	เจ้าพนักงานสัตวบาล	
๒๘. นายณัชพล มั่นเหมาะ	เจ้าพนักงานสัตวบาล	
๒๙. นายจตุรภัทร ชากันดี	เจ้าพนักงานสัตวบาล	

ผู้ไม่มาประชุม

นางดลณพรพรข เพ็องแก้ว

เจ้าพนักงานการเงินและบัญชีชำนาญงาน

ติตราซการ

ผู้เข้าร่วมประชุม

๑. นายเสมอ หอมดอกพลอย

ผู้แทน ผู้อำนวยการศูนย์วิจัยและพัฒนาอาหารสัตว์แพร่

๒. นายกิตติศักดิ์ หมูเทพ

ผู้อำนวยการศูนย์วิจัยและบำรุงพันธุ์สัตว์แพร่

เริ่มประชุมเวลา ๐๙.๓๕ น.

เรื่องก่อนระเบียบวาระการประชุม

- ยินดีต้อนรับ สัตวแพทย์หญิงกวิณันท์ อนุกุล จากสำนักงานปศุสัตว์อำเภอท่าปลา จังหวัดอุตรดิตถ์ มายัง สำนักงานปศุสัตว์อำเภอหนองม่วงไข่ จังหวัดแพร่ และนายประภาวิชย์ ลีประเสริฐ นายสัตวแพทย์ปฏิบัติการ บรรจู่เข้ารับราชการที่ด่านกักกันสัตว์แพร่

ระเบียบวาระที่ ๑ เรื่องที่ประธานแจ้งที่ประชุมทราบ

ประธาน (นายสัตวแพทย์ ดร.สมพร พรวิเศษศิริกุล ปศุสัตว์จังหวัดแพร่) กล่าวเปิดการประชุม

๑.๑ เรื่องการประชุมกรมการจังหวัด

๑.๑.๑ ผู้บริหาร/หัวหน้าส่วนราชการที่ย้ายมาดำรงตำแหน่งใหม่/ย้ายไปดำรงตำแหน่งจังหวัดอื่น ประจำเดือน ตุลาคม ๒๕๖๖

-นายอนุชา สัตยติษฐ์ ตำแหน่งเดิม นักวิชาการตรวจเงินแผ่นดินชำนาญการพิเศษ ดำรงตำแหน่ง ผู้อำนวยการสำนักตรวจเงินแผ่นดินจังหวัดแพร่

-ดร.ทักษิณี ดอนเนตร์ ตำแหน่งเดิม วัฒนธรรมจังหวัดลำปาง ดำรงตำแหน่ง วัฒนธรรมจังหวัดแพร่

-นายจิระยุทธ เหลี่ยมประวัตติ ตำแหน่งเดิม นักวิชาการสรรพากรเชี่ยวชาญ สำนักงานสรรพากรภาค ๘ ดำรงตำแหน่ง สรรพากรพื้นที่แพร่

-นายพงศธร ป้อมสุข ตำแหน่งเดิม ผู้จัดการการไฟฟ้าส่วนภูมิภาคจังหวัดสุโขทัย ดำรงตำแหน่ง ผู้จัดการการไฟฟ้าส่วนภูมิภาคจังหวัดแพร่

-นายสิทธิภัทร ปาละนันท์ ตำแหน่งเดิม วิศวกรโยธาชำนาญการพิเศษ สำนักวิศวกรรมโครงสร้างและงานระบบ กรมโยธาธิการและผังเมือง ดำรงตำแหน่ง โยธาธิการและผังเมืองจังหวัดแพร่

-นายสุทิน จันทวรรณเขตต์ ตำแหน่งเดิม รองศึกษาธิการจังหวัดสุโขทัย ดำรงตำแหน่ง ศึกษาธิการจังหวัดแพร่

-นายอนรรฆ ชนาธินาถพงศ์ ตำแหน่งเดิม ผู้อำนวยการวิทยาลัยการอาชีพพิชัย ดำรงตำแหน่ง ผู้อำนวยการวิทยาลัยการอาชีพแพร่

-ดร.พุทธชาติ เกตุหิรัญ ตำแหน่งเดิม ผู้อำนวยการอาชีวศึกษาบัณฑิตและรักษาการ ผู้อำนวยการสำนักวิจัยพัฒนานวัตกรรมอาชีวศึกษา สถาบันการอาชีวศึกษาภาคเหนือ ๒ ดำรงตำแหน่ง ผู้อำนวยการวิทยาลัยสารพัดช่างแพร่

๑.๑.๒ ความคืบหน้าการก่อสร้างศูนย์ราชการจังหวัดแพร่ ตามแผนงานจะอยู่ที่ร้อยลະ ๒๙.๒๕ มีผลงานสะสมอยู่ที่ร้อยลະ ๔.๕๔ ล่าช้ากว่าแผนอยู่ที่ร้อยลະ ๒๖.๐๗

๑.๑.๓ จังหวัดแพร่ เชิญชวนเที่ยวงาน “Phrae Street Craft Festival ๒๐๒๓” ส่งเสริมการตลาดและประชาสัมพันธ์การท่องเที่ยว กระตุ้นเศรษฐกิจในจังหวัด ภายใต้โครงการส่งเสริมการตลาดและประชาสัมพันธ์การท่องเที่ยวเพื่อกระตุ้นเศรษฐกิจจังหวัดแพร่ โดยมีหัวหน้าส่วนราชการ ภาคเอกชน และกลุ่มต่าง ๆ ทุกภาคส่วน เข้าร่วมกิจกรรม รวมถึงประชาชนชาวจังหวัดแพร่ ให้ความสนใจและร่วมกิจกรรมในครั้งนี้ ณ ถนนเลียบริมน้ำคือ ตำบลในเวียง อำเภอเมืองแพร่ ในวันที่ ๑๐-๑๑ พฤศจิกายน ๒๕๖๖

๑.๑.๔ การเลือกตั้งผู้แทนเกษตรกรกองทุนฟื้นฟูและพัฒนาเกษตรกร พ.ศ. ๒๕๖๖ ในวันที่ ๑๒ พฤศจิกายน ๒๕๖๖ เวลา ๐๘.๐๐ -๑๕.๐๐ น. ณ หน่วยเลือกตั้งที่นายอำเภอกำหนด

๑.๑.๕ วันที่ ๒๙ พฤศจิกายน ๒๕๖๖ นายพลการ สุวรรณรัฐ องคมนตรีติดตามความก้าวหน้า

๑.๒ การตรวจสอบห้องเย็นหรือสถานที่เก็บเนื้อสัตว์และซากสัตว์ สำนักงานปศุสัตว์จังหวัดแพร่ บูรณาการร่วมกับหน่วยงานที่เกี่ยวข้องได้ดำเนินการในระหว่างวันที่ ๑๖-๒๖ ตุลาคม ๒๕๖๖ โดยมีเป้าหมาย ๒๕ แห่ง ตรวจจริง ๓๐ แห่ง ไม่พบการกระทำผิด และขอขอบคุณปศุสัตว์อำเภอที่เป็นเจ้าของพื้นที่ที่ประสานงานเป็นอย่างดี

๑.๓ เรื่องการประชุมคณะกรรมการขับเคลื่อนงานด้านเกษตรระดับจังหวัด ครั้งที่ ๓/๒๕๖๖

๑.๓.๑ การช่วยเหลือเกษตรกรผู้ประสบภัยพิบัติ ตามมติที่ประชุม ก.ช.พ.อ. มอบกลุ่มยุทธศาสตร์ฯ รับผิดชอบประสานแต่ละอำเภอ

๑.๓.๒ คลินิกเกษตรเคลื่อนที่ ในวันที่ ๒๐ ธันวาคม ๒๕๖๖ ตำบลสรอย อำเภอวังชิ้น จังหวัดแพร่

๑.๔. ติดตามงานโครงการธนาคารโค - กระบือ

ขอให้ปศุสัตว์อำเภอหนองม่วงไข่ อำเภอสอง และปศุสัตว์วังชิ้น รายงานความก้าวหน้า ให้ปศุสัตว์จังหวัดทราบด้วย มอบหมายให้หัวหน้ากลุ่มส่งเสริมฯติดตามอย่างใกล้ชิด

๑.๕ การฉีดวัคซีนป้องกันโรคปากและเท้าเปื่อยและโรคคอบวมในโค - กระบือ - แพะ - แกะ

๑.๖ ขอเชิญร่วมงานสภากาแฟประจำเดือนพฤศจิกายน พ.ศ.๒๕๖๖ กระทรวงเกษตรและสหกรณ์ เป็นเจ้าภาพในวันที่ ๘ พฤศจิกายน ๒๕๖๖ อ่างเก็บน้ำแม่สาย ตำบลสวนเขื่อน อำเภอเมือง จังหวัดแพร่

๑.๗. ขอเชิญร่วมอนุโมทนาถวายผ้าพระกฐิน

- ถวายผ้าพระกฐินพระราชทานกรมปศุสัตว์ ประจำปี พ.ศ. ๒๕๖๖ ณ วัดกลางวรวิหาร ตำบลปากน้ำ อำเภอเมืองสมุทรปราการ จังหวัดสมุทรปราการ ในวันที่ ๑๑ พฤศจิกายน ๒๕๖๖

- ถวายผ้าพระกฐินพระราชทานของกรมตรวจบัญชีสหกรณ์ประจำปีพุทธศักราช ๒๕๖๖ ณ วัดพระบรมธาตุ จังหวัดชัยนาท ในวันที่ ๒๗ พฤศจิกายน ๒๕๖๖

- ถวายผ้าพระกฐินพระราชทานของสำนักงานการวิจัย วช. ณ วัดพระนอนจักรสีห์ จังหวัดสิงห์บุรี ในวันที่ ๑๒ พฤศจิกายน ๒๕๖๖

- ถวายผ้าพระกฐินพระราชทานสำนักงบประมาณ ประจำปี ๒๕๖๖ ณ วัดเสมียนนารี กทม ในวันที่ ๑๖ พฤศจิกายน ๒๕๖๖

- ทอดผ้ากฐินสามัคี ณ วัดป่าไม้ อำเภอสี จังหวัดลำพูน ในวันที่ ๙ พฤศจิกายน ๒๕๖๖

- งานประเพณีกินสลากหลวงจังหวัดแพร่ ประจำปี ๒๕๖๖ ณ วัดพระบาทมิ่งเมืองวรวิหาร จังหวัดแพร่ ในวันที่ ๖ พฤศจิกายน ๒๕๖๖

- ถวายผ้าพระกฐินพระราชทานของกรมป่าไม้ ประจำปี พุทธศักราช ๒๕๖๖ ณ วัดพระบาทมิ่งเมืองวรวิหาร จังหวัดแพร่ ในวันที่ ๑๘ พฤศจิกายน ๒๕๖๖

มติที่ประชุม รับทราบ

ระเบียบวาระที่ ๒ เรื่องรับรองรายงานการประชุม ครั้งที่ ๙/๒๕๖๖ วันที่ ๒๙ กันยายน ๒๕๖๖ ณ ห้องประชุมสำนักงานปศุสัตว์จังหวัดแพร่

มติที่ประชุม รับรองรายงานการประชุม

ระเบียบวาระที่ ๓ เรื่องสืบเนื่อง

-ไม่มี-

มติที่ประชุม รับทราบ

ระเบียบวาระที่ ๔ เรื่องเพื่อทราบ

๔.๑ ศูนย์วิจัยและพัฒนาอาหารสัตว์แพร่

(นายเสมอ หอมดอกพลอย ผู้แทน ผู้อำนวยการศูนย์วิจัยและพัฒนาอาหารสัตว์แพร่)

-ขอแจ้งยอดการจัดสรรเสบียงสัตว์ของสำนักงานปศุสัตว์จังหวัดแพร่ ๒๘,๘๐๐ กิโลกรัม เป็น ๑,๔๔๐ ฟ่อน และขอให้เกษตรกรที่รับบริการตอบแบบสำรวจความพึงพอใจต่อการใช้บริการเสบียงสัตว์

ประธานฯ ให้กลุ่มยุทธศาสตร์ฯ ประสานปศุสัตว์อำเภอแจ้งเกษตรกรที่รับบริการตอบแบบสอบถาม

มติที่ประชุม รับทราบ

๔.๒ ศูนย์วิจัยและบำรุงพันธุ์สัตว์แพร่

(นายกิตติศักดิ์ หมูเทพ ผู้อำนวยการศูนย์วิจัยและบำรุงพันธุ์สัตว์แพร่)

มีเรื่องแจ้งให้ที่ประชุมทราบดังนี้

ขอขอบคุณคุณปิยะวดี นุ่มนวล นายสัตวแพทย์ชำนาญการ ที่เข้าไปดำเนินการตรวจเลือกสัตว์ในศูนย์ฯ และขอประสานงานเครือข่ายสัตว์พันธุ์ดี โดยขอความอนุเคราะห์ปศุสัตว์อำเภอประชาสัมพันธ์รับเครือข่ายใหม่

มติที่ประชุม รับทราบ

๔.๓ ด่านกักกันสัตว์แพร่

(นายวรศักดิ์ นะไชย หัวหน้าด่านกักกันสัตว์แพร่)

-ไม่มี-

มติที่ประชุม รับทราบ

๔.๔ กลุ่มพัฒนาสุขภาพสัตว์

(นางสาวจุฬาลักษณ์ ใจบุญ ผู้แทนหัวหน้ากลุ่มพัฒนาสุขภาพสัตว์) มีเรื่องแจ้งให้ที่ประชุมทราบดังนี้

๔.๔.๑ สำรองสัตว์ปีกรอบที่ ๑/๒๕๖๗

ซึ่งจะดำเนินการในช่วงเดือนพฤศจิกายน ๒๕๖๗ มีการสำรวจตามโครงการ ดังนี้ ๑.โรงงานกำจัดซาก ๒.สถานที่เลี้ยงสัตว์ปีกที่ผ่านการขึ้นทะเบียนให้กำจัดซากที่สถานเลี้ยงสัตว์น้ำ ๓.ฟาร์มสัตว์ปีกไม่มาตรฐาน ๔.สถานที่ฟักไข่สัตว์ปีก ๕.สนามไก่ชน ๖.ตลาดค้าสัตว์ปีกมีชีวิต ๗.สถานที่เลี้ยงไก่พื้นเมืองที่ผ่านการรับรอง กข.๔ ๘.ฟาร์มที่มีการปฏิบัติทางการเกษตรที่ดี (GAP) และ ๙.ฝูงเปิดไล่ทุ่ง ขอให้ทุกอำเภอรวบรวมข้อมูลรายงานกลุ่มพัฒนาสุขภาพสัตว์ ภายในวันที่ ๒๕ พฤศจิกายน ๒๕๖๖ ทางอีเมลล์ ppre.health@dld.go.th ในรูปแบบไฟล์อิเล็กทรอนิกส์

๔.๔.๒ โครงการรณรงค์ทำวัคซีนป้องกันโรคในไก่พื้นเมือง ประจำปีงบประมาณ พ.ศ. ๒๕๖๗ มีพื้นที่เป้าหมาย ดังนี้ ๑.พื้นที่เสี่ยงสูง หรือพื้นที่เสี่ยงในระดับรองลงมา ๒.พื้นที่โรงเรียนในโครงการตามพระราชดำริ และชุมชนรอบโครงการตามพระราชดำริ ๓.พื้นที่ภายในศูนย์วิจัยและบำรุงพันธุ์สัตว์ฝสถานีวิจัยทดสอบพันธุ์สัตว์ ๔.พื้นที่อื่นๆที่เป็นพื้นที่เสี่ยงตามสำนักงานปศุสัตว์จังหวัดกำหนด มีแผนการดำเนินการ ดังนี้ ครั้งที่ ๑/๒๕๖๗ เดือนพฤศจิกายน ๒๕๖๖ ครั้งที่ ๒/๒๕๖๗ เดือนกุมภาพันธ์ ๒๕๖๗ ครั้งที่ ๓/๒๕๖๗ เดือนพฤษภาคม ๒๕๖๗ ครั้งที่ ๔/๒๕๖๗ เดือนสิงหาคม ๒๕๖๗ วัคซีนที่ใช้ วัคซีนรวมป้องกันโรคนิวคาสเซิล และหลอดลมอักเสบติดต่อกันได้ วัคซีนอหิวาต์สัตว์ปีก และวัคซีนกาฬโรคเป็ด ให้ทุกอำเภอจัดทำ รายงาน ฉว.๑ ส่งให้กลุ่มพัฒนาสุขภาพสัตว์ ภายในวันที่ ๘ ธันวาคม ๒๕๖๗

๔.๔.๓ การรณรงค์ฉีดวัคซีนป้องกันโรคปากและเท้าเปื่อย โรคเฮโมรายิกเซปติซีเมีย และการทำลายเชื้อโรคในพื้นที่เสี่ยง รอบที่ ๑/๒๕๖๗

- การทำวัคซีนป้องกันโรคปากและเท้าเปื่อย ดังนี้

○ ใน โค กระบือ แพะ และแกะอายุ > ๔ เดือนขึ้นไป

- โค กระบือ แพะ แกะ ในพื้นที่เสี่ยง
 - รัศมี ๕ กม. รอบจุดเกิดโรค ในระยะเวลา ๓ ปีที่ผ่านมา
 - รัศมี ๕ กม. รอบตลาดนัด โรงฆ่า สถานกักกันสัตว์
 - รัศมี ๓ กม. รอบสถานที่เลี้ยงโคนม
 - พื้นที่อื่นที่จังหวัดพิจารณาว่าเป็นพื้นที่เสี่ยง
- กลุ่มวัวชน
- วัคซีนโรคเฮอร์ปติกเซปติซีเมีย
- กระบือทุกตัวอายุ > ๔ เดือนขึ้นไป
- โคทุกตัวอายุ > ๔ เดือนขึ้นไป
- ในพื้นที่ที่เคยมีการระบาดของโรคในระยะเวลา ๒ ปีที่ผ่านมา
- ในพื้นที่ที่มีการเลี้ยงกระบือจำนวนมาก

-การลงข้อมูล

- ลงข้อมูลการฉีดวัคซีนในบัตรประจำตัวโคนม (ผท.๑)
- ปศุสัตว์อำเภอรายงาน กคร.๔ เก็บไว้เป็นหลักฐาน
- รายงาน กคร.๕ ให้สำนักงานปศุสัตว์จังหวัด ภายในวันที่ ๑๕ ธันวาคม ๒๕๖๖
- บันทึกข้อมูลในระบบ NID

-สัตว์ที่ได้รับวัคซีนป้องกันโรคปากเท้าเปื่อยเข็มแรก ต้องได้รับการกระตุ้นวัคซีนซ้ำใน ๓-๕ สัปดาห์หลังได้รับวัคซีนเข็มแรก

-การทำลายเชื้อโรคในพื้นที่เสี่ยงให้ดำเนินการพร้อมการณรงค์ฉีดวัคซีน

๔.๔.๔ เข้มงวดมาตรการเคลื่อนย้ายสุกรมชีวิต และซากสุกร

๑. เน้นย้ำเจ้าหน้าที่ผู้มีอำนาจอนุญาตเคลื่อนย้ายให้ปฏิบัติตามระเบียบกรมปศุสัตว์ ว่าด้วยหลักเกณฑ์ และเงื่อนไขการอนุญาตการเคลื่อนย้ายสุกร หมูป่า หรือซากสุกร ซากหมูป่า เข้า ออก ผ่าน หรือภายในการเฝ้าระวังโรคคหิวหิวในสุกร พ.ศ.๒๕๖๕ อย่างเคร่งครัด

๒. เมื่อได้รับแจ้ง สุกร ป่วย ตาย ผิดปกติ ให้รีบดำเนินการตรวจสอบ สอบสวนโรค และเก็บตัวอย่างส่งตรวจห้องปฏิบัติการโดยด่วน

๓. ตรวจสอบใบอนุญาตนำ หรือเคลื่อนย้ายสัตว์ หรือซากสัตว์ และเงื่อนไขการอนุญาตให้ถูกต้องครบถ้วนปฏิบัติตามบังคับใช้กฎหมายที่เกี่ยวข้องอย่างเข้มงวด

๔.๔.๕ เฝ้าระวังโรคระบาดสัตว์ปีกชายแดน มีมาตรการดังนี้ สำนักงานปศุสัตว์อำเภอตรวจเยี่ยมเกษตรกรผู้เลี้ยงสัตว์ปีกทุกหลังคาเรือน เพื่อสำรวจสัตว์ปีกป่วยตายผิดปกติ หากพบสัตว์ปีกป่วยตายผิดปกติ ให้ปศุสัตว์อำเภอเก็บตัวอย่าง และดำเนินการควบคุมโรคตามที่กรมปศุสัตว์กำหนด พร้อมทั้งฉีดพ่นน้ำยาฆ่าเชื้อในบริเวณพื้นที่เสี่ยง และดำเนินการเก็บตัวอย่างตามแผนการเฝ้าระวังเชิงรุกในพื้นที่เสี่ยง โดยเน้นพื้นที่ที่ติดแนวชายแดน และพื้นที่ใกล้กันกอพยพ/นกอพยพ

๔.๔.๖ โครงการรับรองสถานที่เลี้ยงสัตว์ปีกพื้นเมือง หรือไก่ชนป้องกันโรค

ขั้นตอนการดำเนินการ ดังนี้

๑. เจ้าของสัตว์แจ้งความประสงค์ขอรับการตรวจประเมิน ตามแบบ กข.๑

ที่สำนักงานปศุสัตว์อำเภอ

๒. เจ้าของสัตว์ปีกที่ขอรับรองสถานที่เลี้ยงสัตว์ปีกจะต้องมีสัตว์ปีกไม่เกิน ๑๐๐ ตัว/ครัวเรือน และผ่านการประเมินจากปศุสัตว์อำเภอตามแบบ กข.๒

๓. เมื่อผ่านการประเมิน ให้เจ้าหน้าที่ปศุสัตว์อำเภอสุ่มเก็บตัวอย่าง Cloacal

๔. ปศุสัตว์อำเภอแจ้งข้อมูลการขึ้นทะเบียนสถานที่เลี้ยงสัตว์ปีก ตามแบบ กข.๓ ไปยังสำนักงานปศุสัตว์จังหวัด

๔.๔.๗ โครงการมาตรการเฝ้าระวังป้องกันโรคไข้หวัดนกในเป็ดไล่ทุ่ง ประจำปีงบประมาณ พ.ศ.๒๕๖๗

การขึ้นทะเบียนเป็ดไล่ทุ่ง

๑. ระหว่างวันที่ ๑ ตุลาคม ๒๕๖๖ - ๓๑ กรกฎาคม ๒๕๖๗ ตามแบบ ปท. ๑ (ฉบับปรับปรุง ๑/๖๒)

๒. สุ่มเก็บตัวอย่าง cloacal swab ๖๐ ตัวต่อฝูง (๕ ตัวต่อ ๑ ตัวอย่าง)

๓. ขอรูปถ่ายผู้เลี้ยงเป็ดและเจ้าของเป็ดเพื่อนำไปจัดทำสมุดประจำฝูงเป็ด

๔. ผลตรวจเป็นลบทั้งหมด จึงมอบสมุดประจำฝูงเป็ดให้แก่เกษตรกร สมุดประจำฝูงเป็ดให้กำหนดระยะเวลาหมดอายุ เท่ากับอายุเป็ดที่จะปลดหรือไม่เกิน ๒ ปี

๕. กรอกข้อมูลการขึ้นทะเบียนลงในแบบ ปท. ๒ เก็บไว้ที่สำนักงานปศุสัตว์อำเภอ และแจ้งข้อมูลตามแบบ ปท. ๒ กับผลการตรวจไปยังสำนักงานปศุสัตว์จังหวัดเพื่อรวบรวมส่งปศุสัตว์เขต

๖. เมื่อเกษตรกรปลดเป็ดในรุ่นที่ได้ขึ้นทะเบียนแล้ว ให้เรียกคืนสมุดประจำฝูงเป็ด หากจะมีการเลี้ยงใหม่ให้ขึ้นทะเบียนฝูงใหม่

๔.๔.๘ โครงการมาตรการเฝ้าระวังป้องกันโรคไข้หวัดนกในเป็ดไล่ทุ่ง ประจำปีงบประมาณ พ.ศ.๒๕๖๗

๑. การเฝ้าระวังทางอากาศ ให้สำนักงานปศุสัตว์อำเภอเข้าตรวจสอบฝูงเป็ดเป็นประจำทุกเดือน

๒. การเฝ้าระวังทางห้องปฏิบัติการ ให้สุ่มเก็บตัวอย่าง cloacal swab จำนวน ๖๐ ตัวต่อฝูง ทุก ๖ เดือน ในเดือนมกราคม และกรกฎาคม และกรอกข้อมูลการเก็บตัวอย่างและผลตรวจทางห้องปฏิบัติการลงในสมุดประจำฝูงเป็ดทุกครั้ง

การเคลื่อนย้ายเป็ดไล่ทุ่ง

การเคลื่อนย้ายภายในอำเภอ เมื่อเปิดขึ้นทะเบียนและมีสมุดประจำฝูงเป็ดแล้ว สามารถเคลื่อนย้ายได้ภายในอำเภอที่ขึ้นทะเบียนไว้ โดยใช้สมุดประจำฝูงเป็ดเป็นหลักฐานแทนใบอนุญาตให้นำหรือเคลื่อนย้ายสัตว์หรือซากสัตว์ เข้าในเขตโรคระบาดชั่วคราว หรือเขตเฝ้าระวังโรคระบาด

๔.๔.๙ โครงการเฝ้าระวังโรคไข้หวัดนกในนกอพยพ

ให้สำนักงานปศุสัตว์จังหวัดร่วมกับกรมอุทยานแห่งชาติ สัตว์ป่า และพันธุ์พืช มหาวิทยาลัย และหน่วยงานอื่นๆ ที่เกี่ยวข้องในพื้นที่ ดำเนินการเฝ้าระวังโรคในนกอพยพในพื้นที่เป้าหมาย โดยดำเนินการเฝ้าระวังตลอดทั้งปี และเพิ่มความถี่ในการเฝ้าระวังโรคในช่วงเดือนที่นกอพยพเข้ามาในประเทศไทย (ตุลาคม-มีนาคม) ดำเนินการเก็บตัวอย่างส่งตรวจทางห้องปฏิบัติการ ดังนี้

๑. ในกรณีที่พบนกตาย ให้ดำเนินการเก็บตัวอย่างซาก

๒. ในกรณีที่พบนกป่วยหรือเก็บตัวอย่างนกปกติจากการเฝ้าระวังเชิงรุก ให้ดำเนินการเก็บตัวอย่าง oropharyngeal swab และ cloacal swab โดยการรวมในหลอดเก็บตัวอย่างเดียวกันในนกแต่ละตัว

๓. ในกรณีที่พบนกตายแบบกลุ่มหรือจำนวนมากในสถานที่และเวลาใกล้เคียงกัน ให้ดำเนินการเก็บตัวอย่างซากนกป่วยตาย ดังนี้

-พบการตาย ≥ 1 ตัว ของนกในกลุ่มนกล่าเหยื่อ เช่น เหยี่ยว นกน้ำกลุ่มเป็ด

-พบการตาย ≥ 3 ตัว ของนกในกลุ่มเป็ดหรือห่าน

-พบนกกำจัดซาก เช่น นกกา แสดงอาการทางระบบประสาท เช่น วายน้ำหรือ

บันทึกข้อมูลการเก็บตัวอย่างส่งตรวจทางห้องปฏิบัติการให้ครบถ้วนกรอก
ข้อมูลตามแบบเก็บข้อมูลตัวอย่างนกรธรรมชาติ และแบบฟอร์มรายงานการพบนกตายจำนวนมาก ส่งกลุ่มควบคุม
ป้องกันโรคสัตว์ปีก

๔.๔.๑๐ แผนการปฏิบัติงานเดือนพฤศจิกายน ๒๕๖๖

วันที่ ๓ พฤศจิกายน ๒๕๖๖ ทำหมันสุนัข และแมวจรจัด วัดปากปาน

อำเภอเด่นชัย จังหวัดแพร่

วันที่ ๑๖ พฤศจิกายน ๒๕๖๖ หน่วยแพทย์เคลื่อนที่ พอ.สว.รร.บ้านนาหลวง

ม. ๔ ตำบลสะเอียบ อำเภอสอง จังหวัดแพร่

๔.๔.๑๑ แผนการเก็บตัวอย่างสัตว์ปีก ประจำเดือน พฤศจิกายน ๒๕๖๖

อำเภอวังชิ้น เชียงรุก ๖ ตัว ไก่พื้นเมืองทั้งหมด เกษตรกร ๓ รายๆ ละ ๒ ตัว

เชิงรับ ๗ ตัว ไก่พื้นเมือง เกษตรกร ๕ รายๆ ละ ๑ ตัว เป็ด ๑ ตัว นกรธรรมชาติ ๑ ตัว รายงานรับแจ้งโรค, บันทึก
ส่งกัก, บันทึกเก็บตัวอย่าง, บันทึกส่งตัวอย่าง, รก. ๑ เชิงรับ, e-Smart Surveillance, LIMS ส่งภายในวันที่ ๖
พฤศจิกายน ๒๕๖๖

๔.๔.๑๒ ผลการผสมเทียม ตามเอกสารแนบท้าย

มติที่ประชุม รับทราบ

๔.๕ กลุ่มยุทธศาสตร์และสารสนเทศการปศุสัตว์

(นายไชยนิรันดร์ สุนันตะ หัวหน้ากลุ่มยุทธศาสตร์ฯ) มีเรื่องแจ้งให้ที่ประชุมทราบดังนี้

๔.๕.๑ ตัวชี้วัดระดับความสำเร็จในการขับเคลื่อนนโยบายของ กรมปศุสัตว์

(DLD Co - ordinator : DLD-C)

สำนักงานปศุสัตว์จังหวัดแพร่ โดย ปศุสัตว์จังหวัดแพร่ นำคณะเจ้าหน้าที่
สังกัดกระทรวงเกษตรและสหกรณ์ในพื้นที่จังหวัดแพร่ ประกอบด้วย เจ้าหน้าที่จากเกษตรและสหกรณ์จังหวัดแพร่
ประมงจังหวัดแพร่ เกษตรจังหวัดแพร่ ศูนย์วิจัยและพัฒนาการเกษตรแพร่ ศูนย์วิจัยและบำรุงพันธุ์สัตว์แพร่ ด้าน
กักกันสัตว์แพร่ พร้อมสรรพกำลังเจ้าหน้าที่จาก กอ.รมน.จังหวัดแพร่ ดำรวจภูธรท้องที่ สัสดีท้องที่ ร่วมลงพื้นที่
ปฏิบัติการตรวจสอบสถานที่เก็บสินค้าเกษตร (เนื้อสัตว์ ซากสัตว์ ผัก ผลไม้ และสินค้าประมง) เพื่อป้องกันและ
ปราบปรามการลักลอบนำเข้าและส่งออกสินค้าเกษตรที่ผิดกฎหมาย และกำกับ ดูแลให้บรรลุตามนโยบายการ
ขับเคลื่อนของกรมปศุสัตว์ (DLD Co - ordinator : DLD - C) ทั้งสิ้น ๓๐ แห่ง ครอบคลุมพื้นที่ ๘ อำเภอ ทัวทั้ง
จังหวัดแพร่ ทั้งนี้ ไม่พบการกระทำผิดกฎหมายแต่อย่างใด

๔.๕.๒ โครงการปรับปรุงข้อมูลทะเบียนเกษตรกรผู้เลี้ยงสัตว์ประจำปีงบประมาณ พ.ศ.

๒๕๖๗

๔.๕.๓ โครงการตามแผนพัฒนาจังหวัดแพร่ ปีงบประมาณ ๒๕๖๓

๑. โครงการพัฒนาระบบการผลิตและการสื่อสารการตลาดแบบบูรณาการใน
“หมูดำกรมปศุสัตว์๑” ที่เลี้ยงแบบสุกรปลอดภัยในเกษตรกรรายย่อยพื้นที่จังหวัดแพร่ จัดซื้อ ๒๕ ตัว ให้เกษตรกรราย
ย่อยยืมเพื่อผลิตลูก ดังนี้ ๑) อำเภอร้องกวาง จำนวน ๒ กลุ่มๆละ ๕ ตัว รวม ๑๐ ตัว บ้านทรายขาว หมู่ที่ ๕ ตำบลน้ำเา
คงเหลือ ๔ ตัว (อยู่ระหว่างขออนุมัติจำหน่ายออกจากทะเบียนเนื่องจากเสื่อมสภาพ) บ้านครกหนานทา หมู่ที่ ๘ ตำบลห้วยโรง
คงเหลือ ๕ ตัว ๒) อำเภอวังชิ้น จำนวน ๓ กลุ่มๆละ ๕ ตัว รวม ๑๕ ตัว บ้านวังกวางเหนือ หมู่ที่ ๑๖ ตำบลแม่พุง จำนวน
๑ กลุ่ม คงเหลือ ๕ ตัว บ้านแม่พุงหลวง หมู่ที่ ๑๖ ตำบลแม่พุง จำนวน ๒ กลุ่ม คงเหลือ ๑๐ ตัว

๒. โครงการส่งเสริมและพัฒนาการเลี้ยงกระบืออย่างปลอดภัยสู่ผู้บริโภค (ซื้อกระบือพ่อ
พันธุ์ จำนวน ๒ ตัว) - เกษตรกรพื้นที่ บ้านแม่ทราย อ.ร้องกวาง ขอส่งคืนกระบือ พ่อพันธุ์ จำนวน ๑ ตัว - ต้องการให้
แต่ละอำเภอสอบถามกลุ่มเกษตรกรอำเภอไหนต้องการ/สนใจ/ขอรับ (ยืม) ไปเลี้ยงเพื่อเป็นพ่อพันธุ์...

๔.๕.๔ การตรวจสอบพัสดุประจำปี ๒๕๖๖ (งบพัฒนาจังหวัดแพร่)

คณะกรรมการฯ ตามคำสั่งฯ ที่ ๕๙/๒๕๖๖ ลงวันที่ ๔ กันยายน ๒๕๖๖ ได้ดำเนินการตรวจสอบสภาพสินทรัพย์ (รายการครุภัณฑ์/ ที่ดินและสิ่งปลูกสร้าง) ที่สำนักงานฯ เป็นหน่วยเบิกจ่าย เสร็จเรียบร้อยแล้ว ปรากฏรายละเอียด ดังนี้-

๑. สินทรัพย์ (รายการครุภัณฑ์/ รายการที่ดินและสิ่งปลูกสร้าง) ที่สำนักงานปศุสัตว์จังหวัดแพร่ เป็นหน่วยเบิกจ่ายที่จัดซื้อโดยใช้งบประมาณตามแผนปฏิบัติการประจำปีของจังหวัดแพร่ ประจำปีงบประมาณ พ.ศ. ๒๕๕๗ - ๒๕๖๔ มีอยู่ถูกต้อง ครบถ้วน ทุกรายการ

๒. สินทรัพย์ รายการครุภัณฑ์การเกษตร ที่เห็นสมควรให้จำหน่ายออกจากทะเบียนเนื่องจากชำรุด และเสื่อมสภาพ จำนวน ๔๐ รายการ

๒.๑ โครงการเพิ่มประสิทธิภาพการผลิตสินค้าเกษตรให้มีคุณภาพได้มาตรฐานและมีความปลอดภัยเพื่อพัฒนาสู่เกษตรอินทรีย์และการผลิตเมล็ดพันธุ์พืชคุณภาพสูง กิจกรรมการส่งเสริมการเลี้ยงโคนมคุณภาพดีจังหวัดแพร่ ปีงบประมาณ พ.ศ.๒๕๕๗ จำนวน ๒๐ รายการ ประกอบด้วย

๒.๑.๑ เครื่องหันหญ้า จำนวน ๑๒ เครื่อง

๒.๑.๒ เครื่องขังพร้อมอุปกรณ์ จำนวน ๘ เครื่อง

๒.๒ โครงการส่งเสริมการเลี้ยงโคนมคุณภาพดีจังหวัดแพร่ ปีงบประมาณ พ.ศ. ๒๕๕๙ จำนวน ๒๐ รายการ ประกอบด้วย

๒.๒.๑ เครื่องผสมอาหารสัตว์ จำนวน ๔ เครื่อง

๒.๒.๒ เครื่องสับมันสำปะหลัง จำนวน ๔ เครื่อง

๒.๒.๓ เครื่องบดพืชอาหารสัตว์ จำนวน ๔ เครื่อง

๒.๒.๔ เครื่องสับพืชอาหารสัตว์ จำนวน ๔ เครื่อง

๒.๒.๕ เครื่องพ่นยาแรงดันสูงแบบสะพาย จำนวน ๔ เครื่อง

มติที่ประชุม รับทราบ

๔.๖ กลุ่มส่งเสริมและพัฒนาการปศุสัตว์

(นางสาวอาทิตยา แปลงใจ หัวหน้ากลุ่มส่งเสริมและพัฒนาการปศุสัตว์)

๔.๖.๑ การประชาสัมพันธ์โครงการชดเชยดอกเบี้ยเพื่อเสริมสภาพคล่องให้แก่เกษตรกรผู้เลี้ยงไก่ไข่ และสุกรปี ๒๕๖๖

กรมการค้าภายในได้ดำเนินโครงการชดเชยดอกเบี้ยเพื่อเสริมสภาพคล่องให้แก่เกษตรกรผู้เลี้ยงไก่ไข่ และสุกรปี ๒๕๖๖ สุกร สนับสนุนเงินชดเชยฯ ผู้เลี้ยงสุกรไม่เกิน ๕,๐๐๐ ตัว ที่ขึ้นทะเบียนการเลี้ยงกับกรมปศุสัตว์ ซึ่งได้กู้ยืมกับธนาคารของรัฐ หรือธนาคารพาณิชย์เพื่อใช้ในการเลี้ยงสุกรและได้จ่ายดอกเบี้ยเงินกู้ที่เกิดขึ้นในระหว่างวันที่ ๑ มกราคม-๓๑ สิงหาคม ๒๕๖๖ ไก่ไข่ สนับสนุนเงินชดเชยฯ ผู้เลี้ยงไก่ไข่ ไม่เกิน ๑๐๐,๐๐๐ ตัว ที่ขึ้นทะเบียนการเลี้ยงกับกรมปศุสัตว์ ซึ่งได้กู้ยืมกับธนาคารของรัฐ หรือธนาคารพาณิชย์เพื่อใช้ในการเลี้ยงไก่ไข่และได้จ่ายดอกเบี้ยเงินกู้ที่เกิดขึ้นในระหว่างวันที่ ๑ มกราคม-๓๑ สิงหาคม ๒๕๖๖ รัฐชดเชยดอกเบี้ยไม่เกิน ร้อยละ ๓ ต่อปี ระยะเวลาชดเชยดอกเบี้ยไม่เกิน ๖ เดือน วงเงินกู้อยู่ไม่เกิน ๑๐ ล้านบาท วงเงินชดเชยดอกเบี้ยรายละไม่เกิน ๑๕๐,๐๐๐ บาท

นายชัยรัตน์ ขอให้ปศุสัตว์อำเภอประชาสัมพันธ์ให้กับเกษตรกรผู้เลี้ยงสุกรและไก่ไข่ รายย่อยได้รับทราบเพื่อเข้าถึงการช่วยเหลือดังกล่าว

๔.๖.๒ แจ้างผลคัดเลือกเกษตรกรดีเด่น ระดับเขต ประจำปีงบประมาณ ๒๕๖๗

เกษตรกรดีเด่น(อาชีพเลี้ยงสัตว์) รางวัลชนะเลิศ นายจตุพล อินทลี จ.พะเยา
รางวัลรองชนะเลิศ นายคำพันธ์ เมืองวงษ์ จ.แพร่ รางวัลชมเชย เชียงใหม่ เชียงราย แม่ฮ่องสอน

สถาบันเกษตรกรดีเด่น รางวัลชนะเลิศ วิทยาลัยชุมชนโคเนื้อคุณภาพ อำเภอนาน้อย จังหวัดน่าน
รางวัลรองชนะเลิศ กลุ่มเกษตรกรผู้เลี้ยงไก่ประดู่หางดำจอมทอง จ.เชียงใหม่ รางวัลชมเชย เชื้อผู้เลี้ยงโคนม

๔.๖.๓ คัดเลือกหมู่บ้าน/กลุ่ม ชคก. ที่มีผลการดำเนินงานโครงการ ชคก.ดีเด่น ระดับเขต ประจำปี ๒๕๖๗ ตามหลักเกณฑ์ดังนี้

หลักเกณฑ์การให้คะแนนประกวดหมู่บ้าน/กลุ่ม ชคก.

- การจัดการเลี้ยงดูสัตว์ ๔๕ คะแนน
- การบริหารจัดการหมู่บ้าน/กลุ่ม ๔๐ คะแนน
- การมีส่วนร่วมกับชุมชน หรือ องค์กรต่างๆ ๑๕ คะแนน

แจ้งผลการคัดเลือกข้อมูลที่สรุปรูปแบบให้ สนง.ปศจ.แพร่ ภายในวันที่ ๓๐ พ.ย. ๖๖ เพื่อทางกลุ่มส่งเสริมฯ ดำเนินการส่งข้อมูลให้เขต ภายในวันที่ ๑๕ ธ.ค.๖๖

๔.๖.๔ แผนการปฏิบัติงานประจำเดือน พฤศจิกายน ๒๕๖๖

วันที่ ๖-๗ พฤศจิกายน ๒๕๖๖ สคบ.ลงพื้นที่ละเอียดตำบลสะเอียบ อำเภอสอง

วันที่ ๖-๘ พฤศจิกายน ๒๕๖๖ ประชุม “พัฒนาเจ้าหน้าที่รัฐขับเคลื่อนเศรษฐกิจฐานราก”

จ.เพชรบุรี

วันที่ ๙ พฤศจิกายน ๒๕๖๖ ติดตาม ชคก. อำเภอร่องกาง

วันที่ ๑๓ พฤศจิกายน ๒๕๖๖ ติดตาม ชคก. อำเภอหนองม่วงไข่

วันที่ ๑๔ พฤศจิกายน ๒๕๖๖ ติดตาม ชคก. อำเภอเมืองแพร่

วันที่ ๒๑ พฤศจิกายน ๒๕๖๖ ติดตาม ชคก. อำเภอสูงเม่น

วันที่ ๒๔ พฤศจิกายน ๒๕๖๖ ติดตาม ชคก. อำเภอเด่นชัย

วันที่ ๒๘ พฤศจิกายน ๒๕๖๖ ติดตาม ชคก. อำเภอลอง

วันที่ ๒๙ พฤศจิกายน ๒๕๖๖ ติดตาม ชคก. อำเภอวังชิ้น

๔.๖.๕ อื่นๆ การเตรียมความพร้อมพื้นที่ ตำบลสะเอียบ อำเภอสอง จังหวัดแพร่ นายไชยา พรหมา รัฐมนตรีช่วยว่าการกระทรวงเกษตรและสหกรณ์ จะมาตรวจเยี่ยมกลุ่มผู้เลี้ยงสุกร (ตำบลสะเอียบ) จะมาในช่วงปลายเดือนพฤศจิกายน ๒๕๖๖ สคบ.จะมีการประชุมในวันพรุ่งนี้ และหากมีการกำหนดการที่ชัดเจนจะแจ้งให้ที่ประชุมทราบอีกครั้งหนึ่ง

มติที่ประชุม รับทราบ

๔.๕ กลุ่มพัฒนาคุณภาพสินค้าปศุสัตว์

(นายชัยรัตน์ บัวเลิศ หัวหน้ากลุ่มพัฒนาคุณภาพสินค้าปศุสัตว์) มีเรื่องแจ้งให้ที่

ประชุมทราบดังนี้

-เรื่องร้องเรียนฟาร์มเลี้ยงสัตว์ส่งกลิ่นเหม็นสร้างความเดือดร้อนให้กับประชาชน ในพื้นที่อำเภอเมืองแพร่ (หลังศูนย์ฯบำรุงพันธุ์สัตว์แพร่) อำเภอร่องกาง (บ้านแม่ยางตาล) อำเภอสอง (บ้านหัวเมือง เต่าปูน) และอำเภอลอง (เวียงต้า) ขอให้ปศุสัตว์อำเภอในพื้นที่ดังกล่าวติดตามและบูรณาการร่วมกับหน่วยงานในพื้นที่ด้วย

- การต่ออายุใบอนุญาตขายอาหารสัตว์ ประจำปี ๒๕๖๗ ทางกลุ่มฯ มีข้อมูลอยู่ ๒๐๐ กว่าแห่ง และได้มีหนังสือแจ้งผู้ประกอบการไปแล้ว โดยมีช่องทางการดำเนินการ ๓ ช่องทาง คือ ๑) ติดต่อด้วยตนเองที่สำนักงานปศุสัตว์จังหวัดแพร่ ๒) ผ่านระบบออนไลน์ ๓) ยื่นเอกสารพร้อมชำระเงินที่สำนักงานปศุสัตว์อำเภอทุกแห่ง

- การติดตามการตรวจสอบนมโรงเรียน ภายใต้เรียนที่ ๒/๒๕๖๖ ทางกลุ่มฯ จะประสานกับบริษัทฯ ที่ส่งนมให้กับโรงเรียนแล้วรายงานให้กรมปศุสัตว์ทราบต่อไป

- การบันทึกข้อมูลในระบบ e-Operation ทางกลุ่มฯ จะบันทึกเป้าหมายให้ ๓ ตัวชี้วัด (ขณะนี้ทางกรมฯ ยังไม่ได้บันทึกเป้าหมายของสำนักงานปศุสัตว์จังหวัด) ดังนี้ ๑) กิจกรรมตรวจสอบร้านขายอาหารสัตว์ ๒) กิจกรรมตรวจสอบโรงฆ่าสัตว์ ๓) กิจกรรมการตรวจสอบการจัดส่งนมโรงเรียน

-แจ้งแผนการปฏิบัติงานเดือนพฤศจิกายน ๒๕๖๖

วันที่ ๖ พฤศจิกายน ๒๕๖๖ ส่วนมาตรฐานการปศุสัตว์ ตรวจสอบติดตามการต่ออายุ
อินทรีย์ (แปลงหญ้า) ของศูนย์วิจัยและพัฒนาอาหารสัตว์แพร์ และฟาร์มไก่อินทรีย์ของมหาวิทยาลัยแม่โจ้
เฉลิมพระเกียรติวิทยาเขตแพร์

มติที่ประชุม รับทราบ

๓.๘ ฝ่ายบริหารทั่วไป

นางสาวจรียา จรานุวัฒน์ (ปฏิบัติหน้าที่หัวหน้าฝ่ายบริหารทั่วไป)

-ไม่มี-

มติที่ประชุม รับทราบ

ระเบียบวาระที่ ๔ เรื่องแจ้งเพื่อให้ที่ประชุมพิจารณา

-ไม่มี-

มติที่ประชุม รับทราบ

ระเบียบวาระที่ ๕ เรื่องอื่นๆ

- สำนักงานปศุสัตว์จังหวัดแพร์ เป็นเจ้าภาพอาหารกลางวันประจำเดือนตุลาคม ๒๕๖๖
และสำนักงานปศุสัตว์อำเภอสูงเม่นเป็นเจ้าภาพอาหารกลางวันเดือน พฤศจิกายน ๒๕๖๖

นายไชยนิรันดร์ ขอให้ปศุสัตว์อำเภอประสานสัมพันธ์ให้กับกลุ่มเกษตรกรผู้เลี้ยงกระบือ
ในพื้นที่ทราบ ขณะนี้กลุ่มยุทธฯ มีกระบือพ่อพันธุ์พัฒนาจังหวัดที่เกษตรกรส่งคืน จำนวน ๑ ตัว หากมีกลุ่มไหน
สนใจสามารถติดต่อขอรับได้

มติที่ประชุม รับทราบ

เลิกประชุม เวลา ๑๒.๔๕ น.

ลงชื่อ.....ผู้จัดรายงานการประชุม

(นางสาวจรียา จรานุวัฒน์)

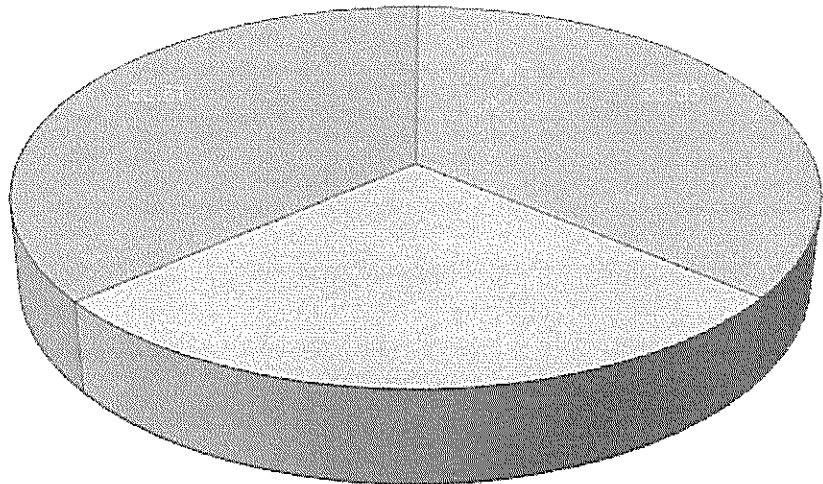
เจ้าพนักงานธุรการชำนาญงาน

ลงชื่อ.....ผู้ตรวจรายงานการประชุม

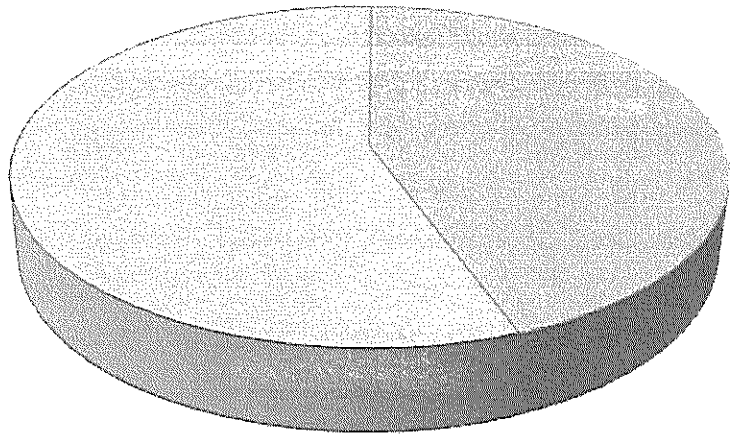
(นายสมพร พรวิเศษศิริกุล)

ปศุสัตว์จังหวัดแพร์

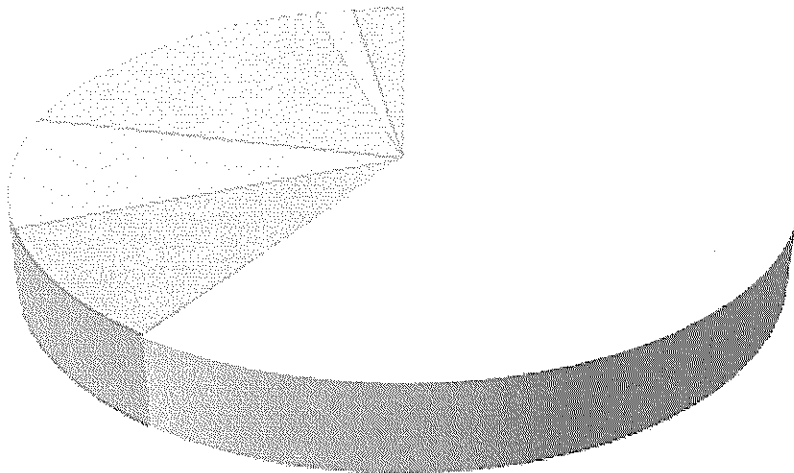
เอกสารแนบท้าย รายงานการประชุมประจำเดือนตุลาคม ๒๕๖๖
ผลการผสมเทียม



เงินปีผสมเทียม

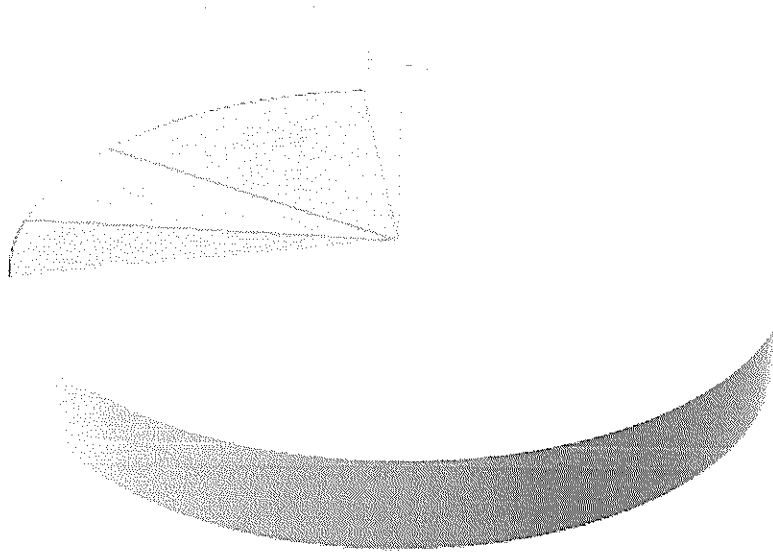


100%

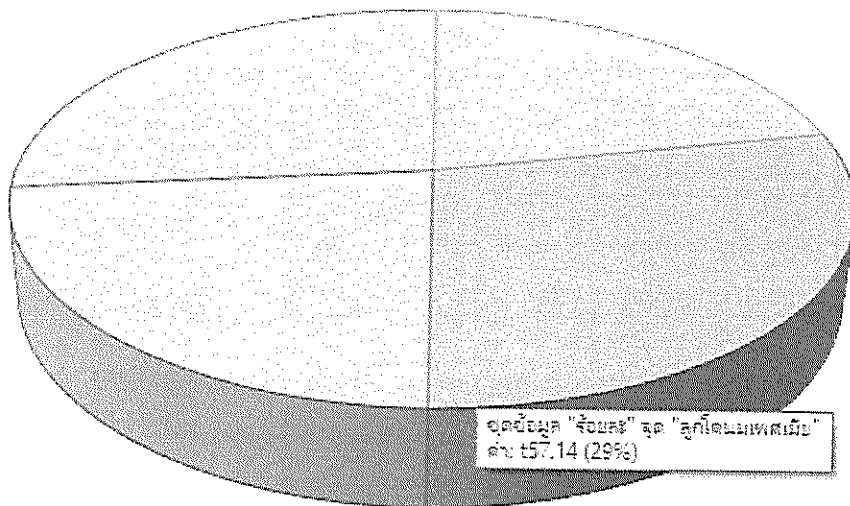


100%





...
 ...
 ...



...
 ...
 ...

